

Dashed lines/components and earthing system are not included in the delivery from Enequi

Main supply voltage 400VAC
Icc 6kA
See table

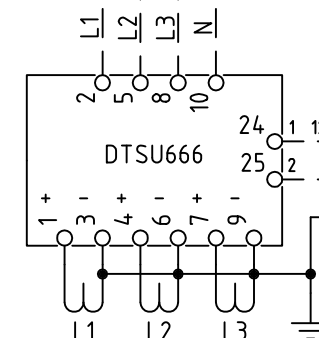
400VAC max 10A

230VAC
max 10A

Internet

400VAC
20A

IMPORTANT!
Inverter and energymeter
must have the same
phase sequence



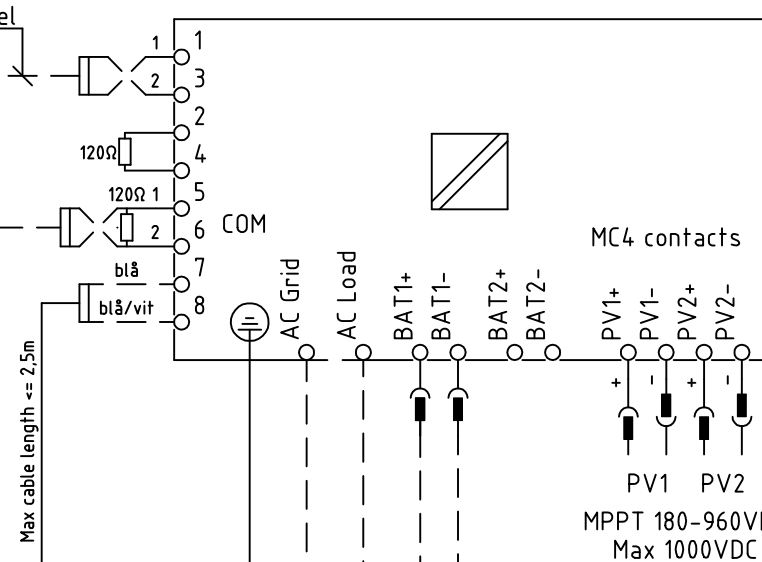
STP- or FTPkabel

Sofar HYD inverter

Min. 1,5 °

CAT 5e
or higher

Min. 4 °

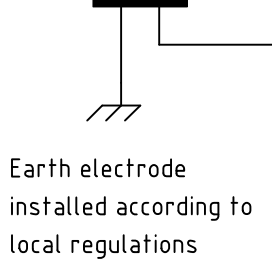


Off-grid (option)

Off-grid connection
See schematic 3-820236

PE busbar

Main earthing bar/
PE busbar



Connects to main earthing busbar
in the electrical distribution box

See table

Min. 6 °
Reinforced insulation

Sofar BTS

QuiPower
Core
HW 02

24VDC
output

Access point
webb interface

Car charger
(option)

Bluetooth adapter
(future function)

Connect with external
network switch when
installing two chargers

Dimensioning table

Inverter	Supply	Grounding
HYD10	20A	Min. 6 °
HYD15	25A	Min. 6 °
HYD20	32A	Min. 10 °

NOTE!

The system installation must, in addition to the electrical installation rules, comply with the requirements according to the standards for electrical energy storage systems (EES) TS 62933-5-1 och EN IEC 62933-5-2

NR.	ÄNDRING	SIGN.	DATUM
R3	Inverter supply via offgrid	ME	240222
R2	Off-grid option, cable RS485	JJ	240208



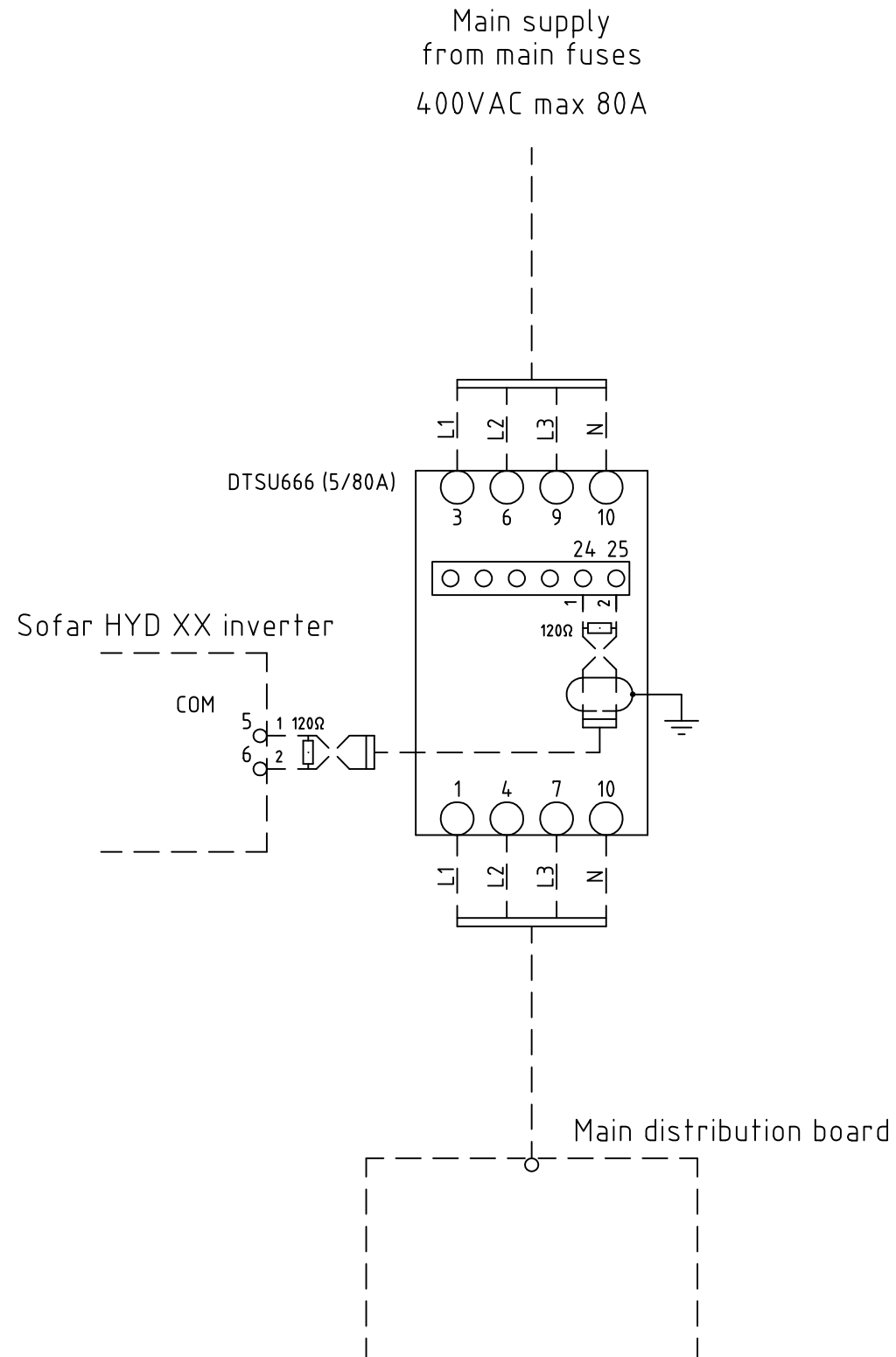
Enequi
BTS 5K Sofar HYD
System

KONSTR. AV	FILNAMN	RITNINGSNUMMER	
J.J.		3-820283E	
DATUM	REV.	FORTS.	BLAD
2024-01-04	R2		283E

Denna ritning förblir vår egendom. Att utan medgivande mångfaldiga, förevisa, utlämna eller obehörigen använda densamma är förbjudet och beivras enligt lag.

Direct measuring energy meter (option)

Order item, article number: 300581



Denna ritning förblir vår egendom. Att utan medgivande mångfaldiga, förevisa, utlämna eller obehörigen använda densamma är förbjudet och beivras enligt lag.

R2	Terminal resistors	JJ	230706
NR.	ÄNDRING	SIGN.	DATUM



Enequi
Direct measuring energy meter
DTSU666 (5/80A)

KONSTR. AV J.J.	FILNAMN	RITNINGSNUMMER 3-820296E	
DATUM 2023-03-07	REV. R2	FORTS.	BLAD 296E