

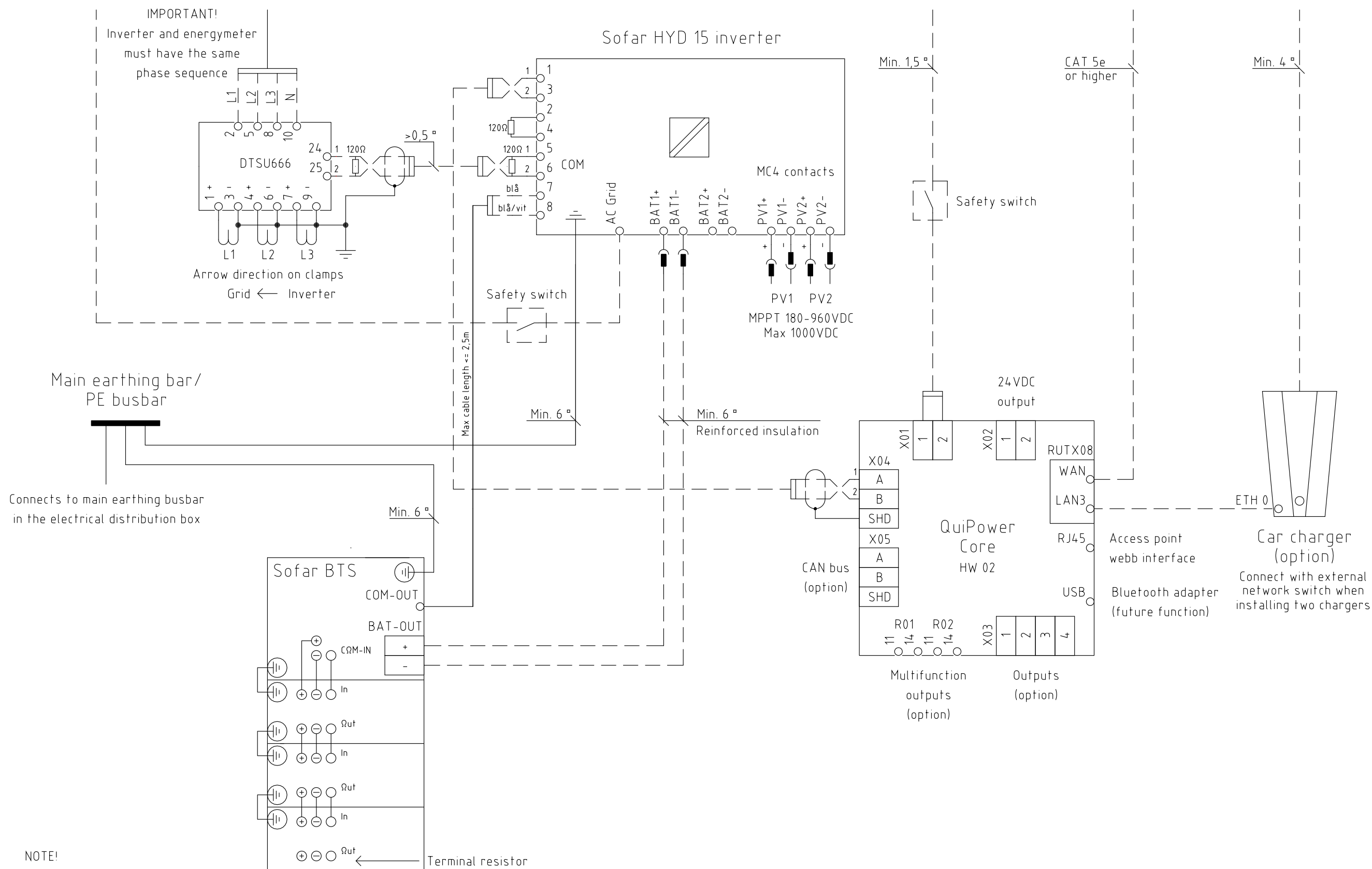
Dashed lines/components and earthing system are not included in the delivery from Enequi

Main supply voltage 400VAC  
25A lcc 6kA 400VAC max 10A

230VAC  
max 10A

Internet

400VAC  
20A



NOTE!

The system installation must, in addition to the electrical installation rules, comply with the requirements according to the standards for electrical energy storage systems (EES) TS 62933-5-1 och EN IEC 62933-5-2

R4	Texts + earth RS485	JJ	230919
R3	Terminal resistors	JJ	230706
R2	HW core	JJ	230302
NR.	ÄNDRING	SIGN.	DATUM

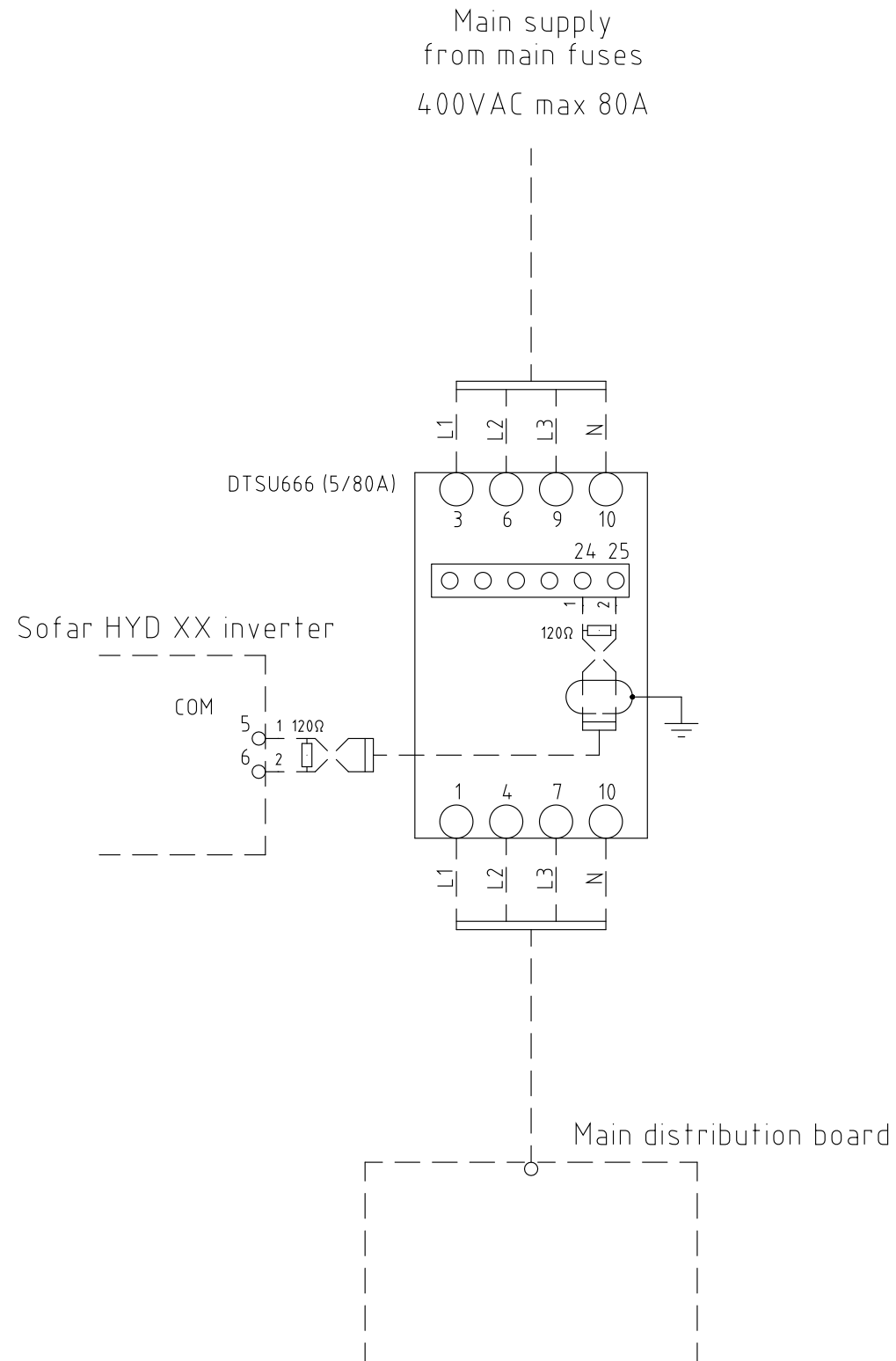


**Enequi**  
BTS 5K Sofar HYD 15  
System

KONSTR. AV J.J.	FILNAMN	RITNINGSNUMMER <b>3-820281E</b>	
DATUM 2023-03-13	REV. R4	FORTS.	BLAD <b>281E</b>

# Direct measuring energy meter (option)

Order item, article number: 300581



Denna ritning förblir vår egendom. Allt utan  
 medgivande mångfaldiga, förewisa, utlämna  
 eller obehörigen använda densamma är  
 förbjudet och beivras enligt lag.

R2	Terminal resistors	JJ	230706
NR.	ÄNDRING	SIGN.	DATUM



**Enequi**

Direct measuring energy meter

DTSU666 (5/80A)

KONSTR. AV J.J.	FILNAMN	RITNINGSNUMMER <b>3-820296E</b>	
DATUM 2023-03-07	REV. R2	FORTS.	BLAD <b>296E</b>