

Sträckade linjer/komponenter och jordningssystem är inte inkluderat i leverans från Enequi

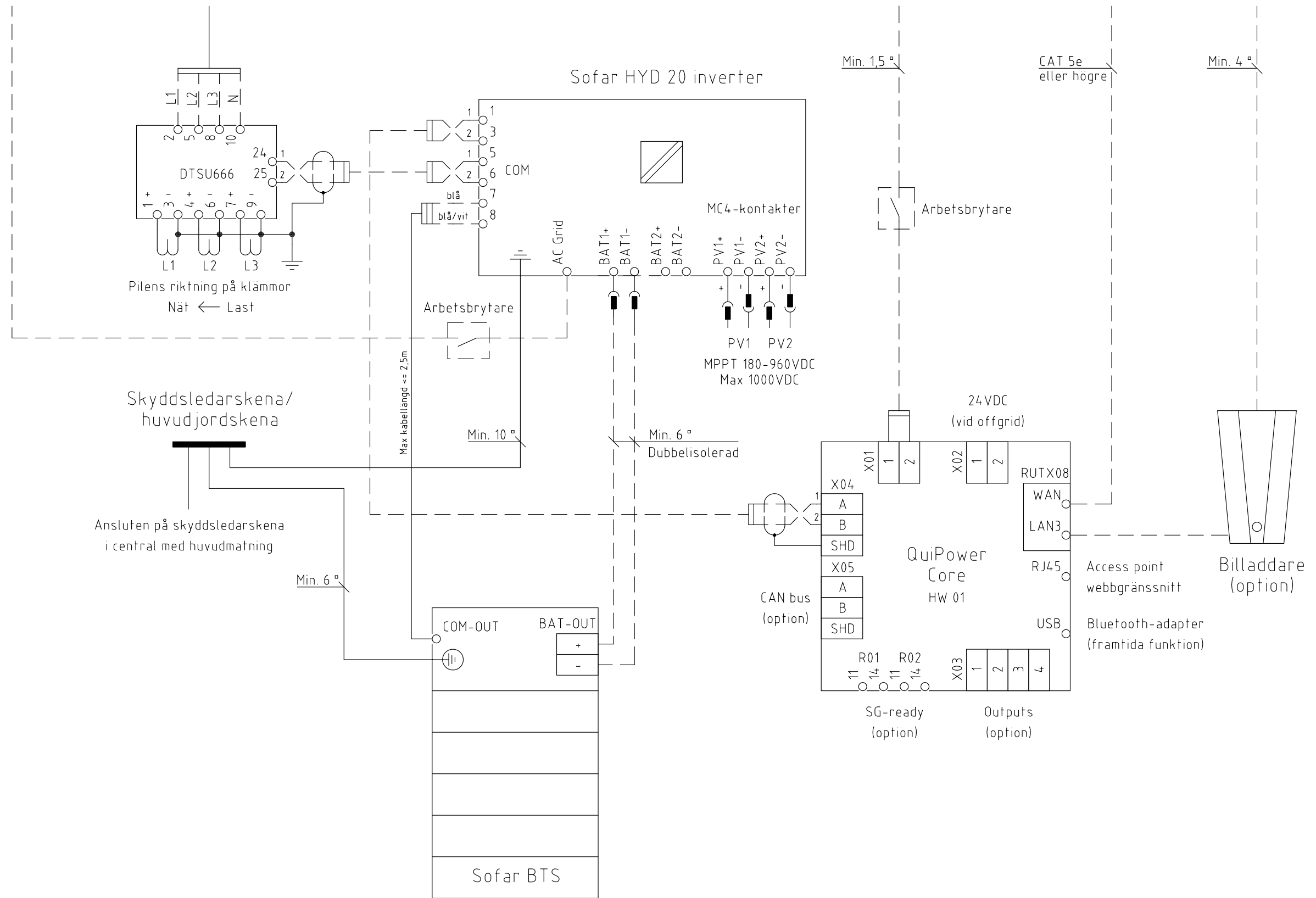
Matning 400VAC
32A lcc 6kA

400VAC max 10A

230VAC
max 10A

Internet

400VAC
20A



Skyddsledarskena/
huvudjordskena

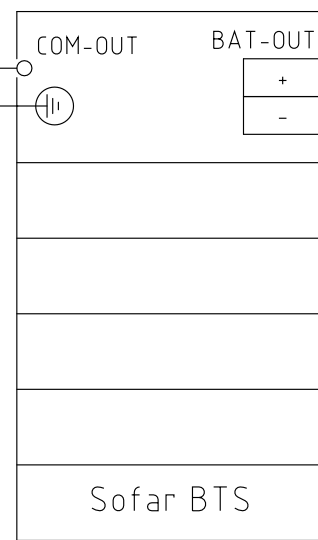
Ansluten på skyddsledarskena
i central med huvudmatning

Min. 6 °

Max kabellängd <= 2,5m

Min. 10 °

Min. 6 °
Dubbelisolerad



OBS!

Systeminstallationen ska, utöver elinstallationsreglerna, följa kraven enligt standarder för elektriska energilagringssystem (EES) TS 62933-5-1 och EN IEC 62933-5-2

NR.	ÄNDRING	SIGN.	DATUM



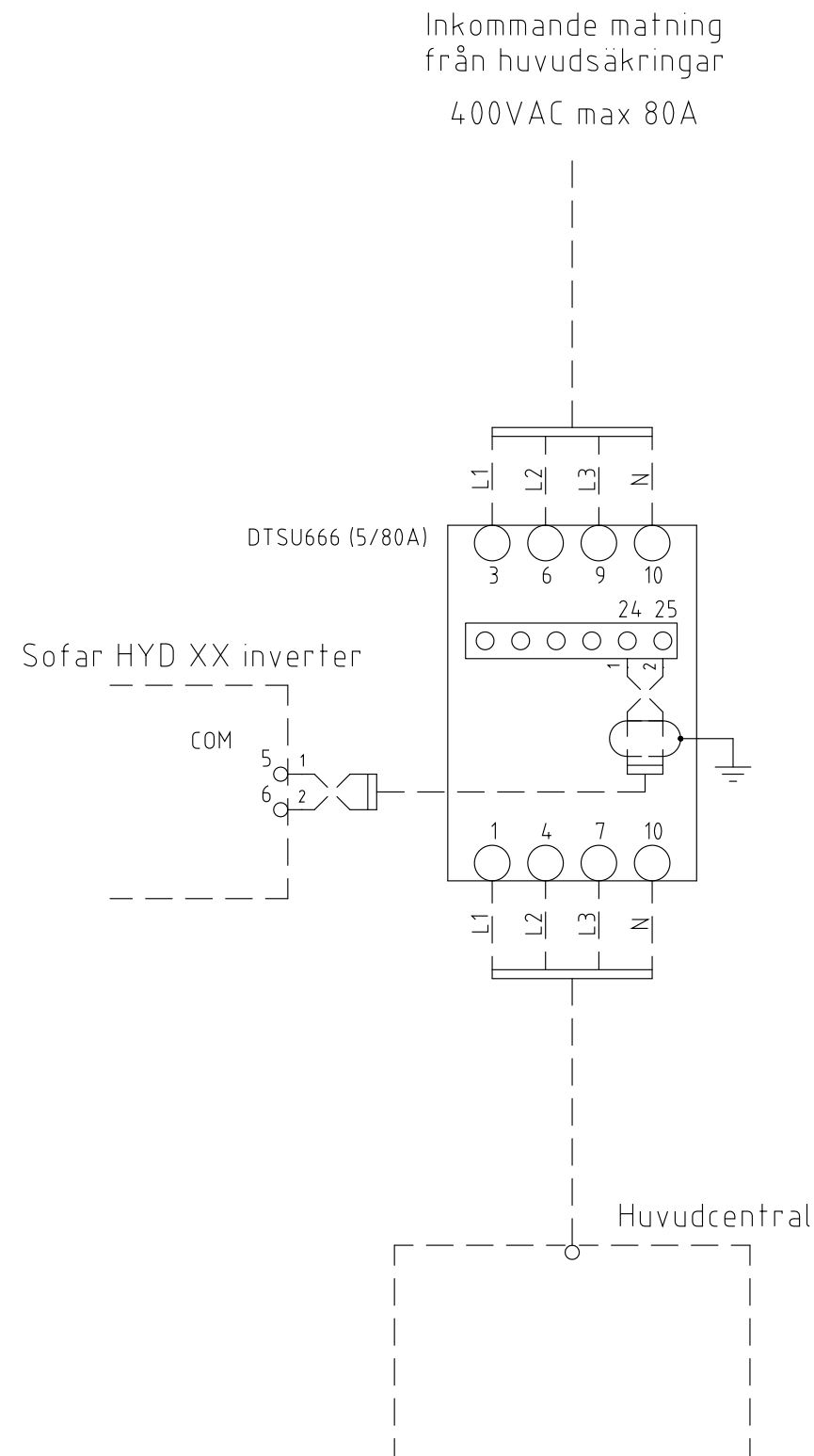
Enequi
BTS 5K Sofar HYD 20
System

KONSTR. AV	FILNAMN	RITNINGSNUMMER	
J.J.		3-820282	
DATUM	REV.	FORTS.	BLAD
2023-03-13	R1		282

Denna ritning förblir vår egendom. Allt utan medgivande mångfaldiga, förevisa, utlämna eller obehörigen använda detsamma är förbjudet och beivras enligt lag.

Direktmätande energimätare (option)

Beställningsvara, artikelnummer: 300581



Denna ritning förblir vår egendom. Allt utan
 medgivande mångfaldiga, förevisa, utlämna
 eller obehörigen använda densamma är
 förbjudet och beivras enligt lag.

NR.	ÄNDRING	SIGN.	DATUM



Enequi

Direktmätande energimätare

DTSU666 (5/80A)

KONSTR. AV	FILNAMN	RITNINGSNUMMER	
J.J.		3-820296	
DATUM	REV.	FORTS.	BLAD
2023-03-07	R1		296