

Sträckade linjer/komponenter och jordningssystem är inte inkluderat i leverans från Enequi

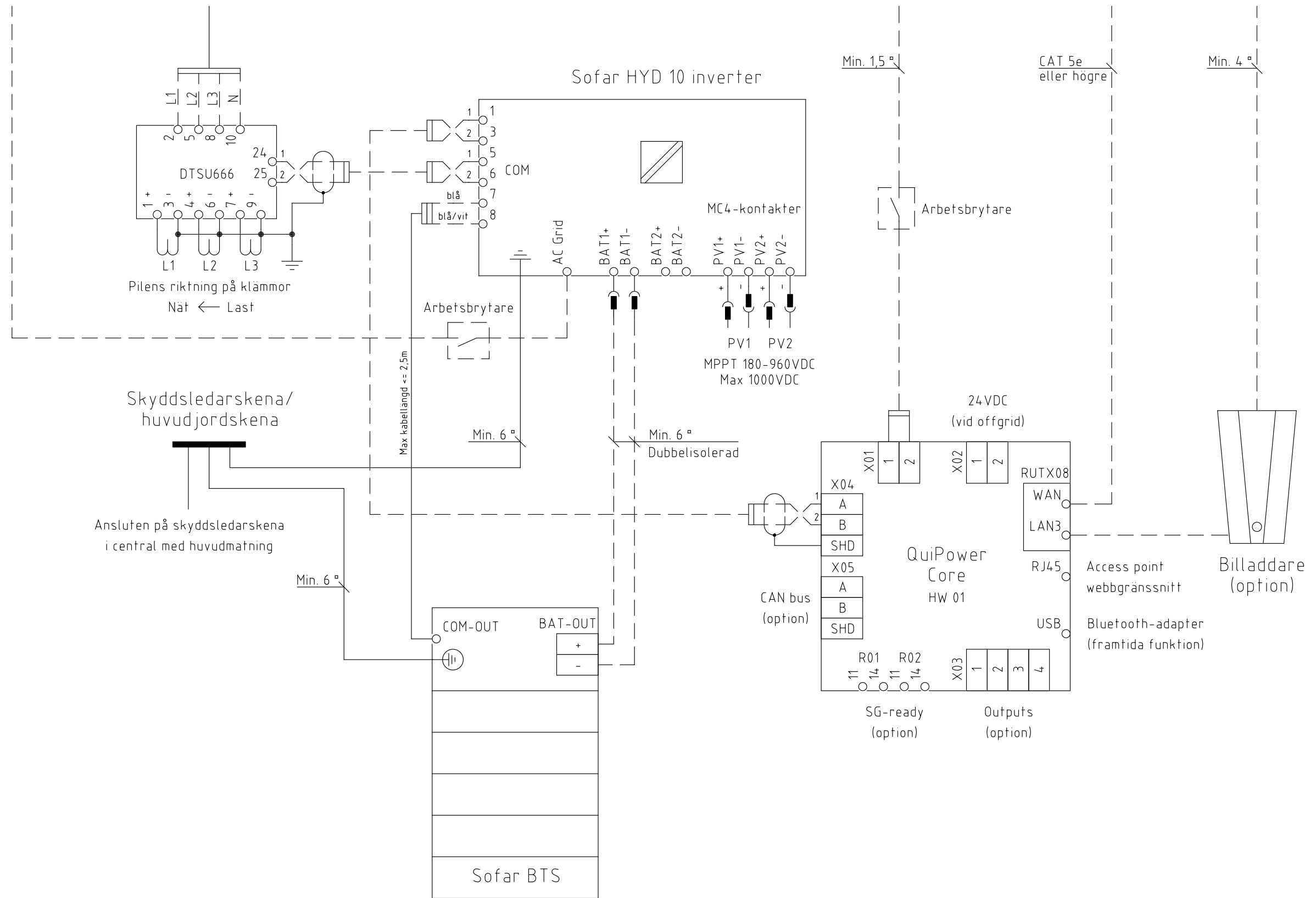
Matning 400VAC  
20A lcc 6kA

400VAC max 10A

230VAC  
max 10A

Internet

400VAC  
20A



OBS!

Systeminstallationen ska, utöver elinstallationsreglerna, följa kraven enligt standarder för elektriska energilagringssystem (EES) TS 62933-5-1 och EN IEC 62933-5-2

NR.	ÄNDRING	SIGN.	DATUM

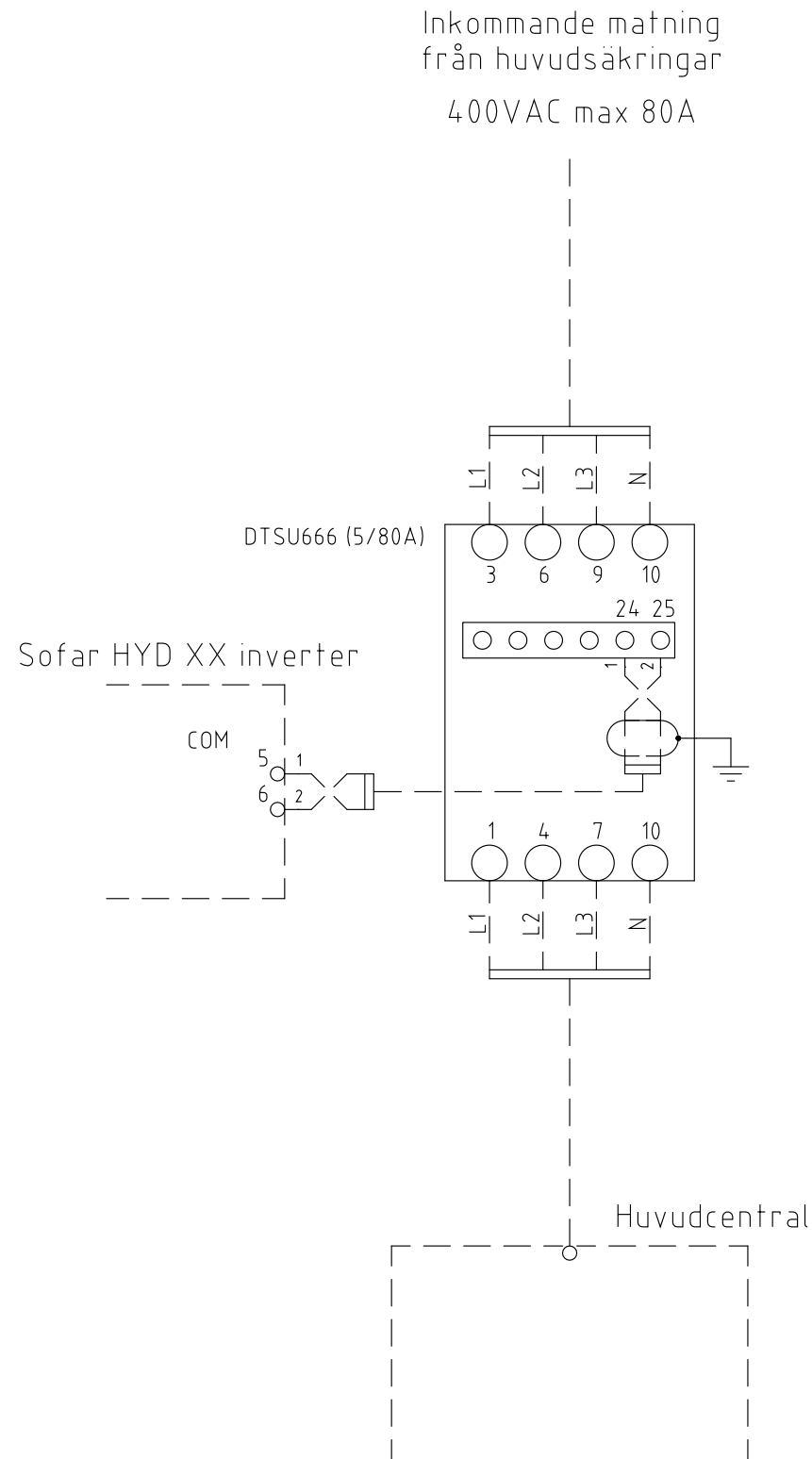


**Enequi**  
BTS 5K Sofar HYD 10  
System

KONSTR. AV	FILNAMN	RITNINGSNUMMER	
J.J.		<b>3-820280</b>	
DATUM	REV.	FORTS.	BLAD
2023-03-17	R1		<b>280</b>

# Direktmätande energimätare (option)

Beställningsvara, artikelnummer: 300581



Denna ritning förblir vår egendom. Allt utan  
 medgivande mångfaldiga, förevisa, utlämna  
 eller obehörigen använda densamma är  
 förbjudet och beivras enligt lag.

NR.	ÄNDRING	SIGN.	DATUM



**Enequi**

Direktmätande energimätare

DTSU666 (5/80A)

KONSTR. AV	FILNAMN	RITNINGSNUMMER	
J.J.		<b>3-820296</b>	
DATUM	REV.	FORTS.	BLAD
2023-03-07	R1		<b>296</b>