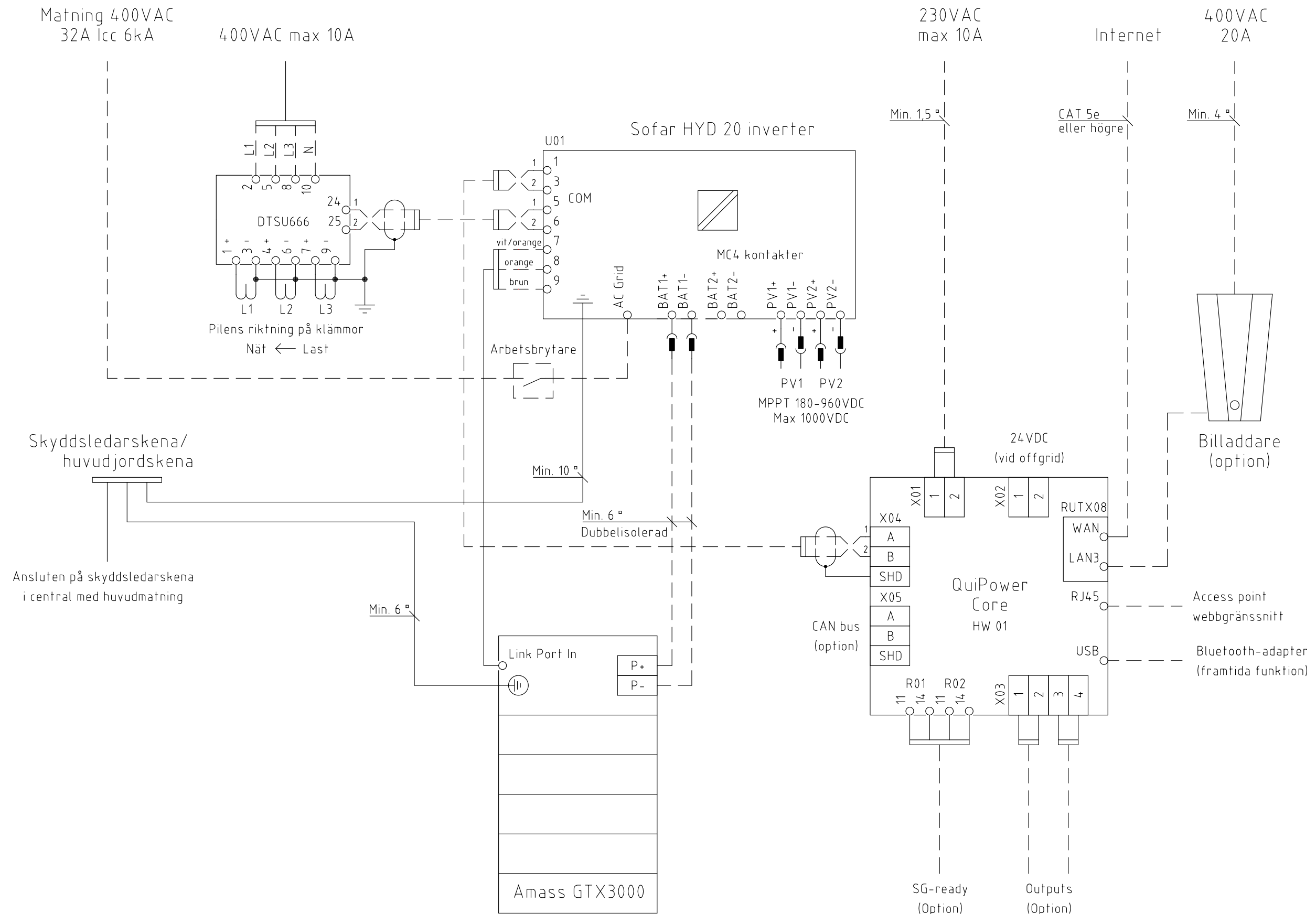


Sträckade linjer/komponenter och jordningssystem är inte inkluderat i leverans från Enequi



Skyddsledarskena/
huvudjordskena

Ansluten på skyddsledarskena
i central med huvudmatning

Systeminstallationen ska, utöver elinstallationsreglerna, följa kraven enligt standarder för elektriska energilagringssystem (EES) TS 62933-5-1 och EN IEC 62933-5-2

Denna ritning förblir vår egendom. Allt utan medgivande mångfaldiga, förevisa, utlämna eller obehörigen använda densamma är förbjudet och beivras enligt lag.

| NR. | ÄNDRING | SIGN. | DATUM |
|-----|---------|-------|-------|
| | | | |



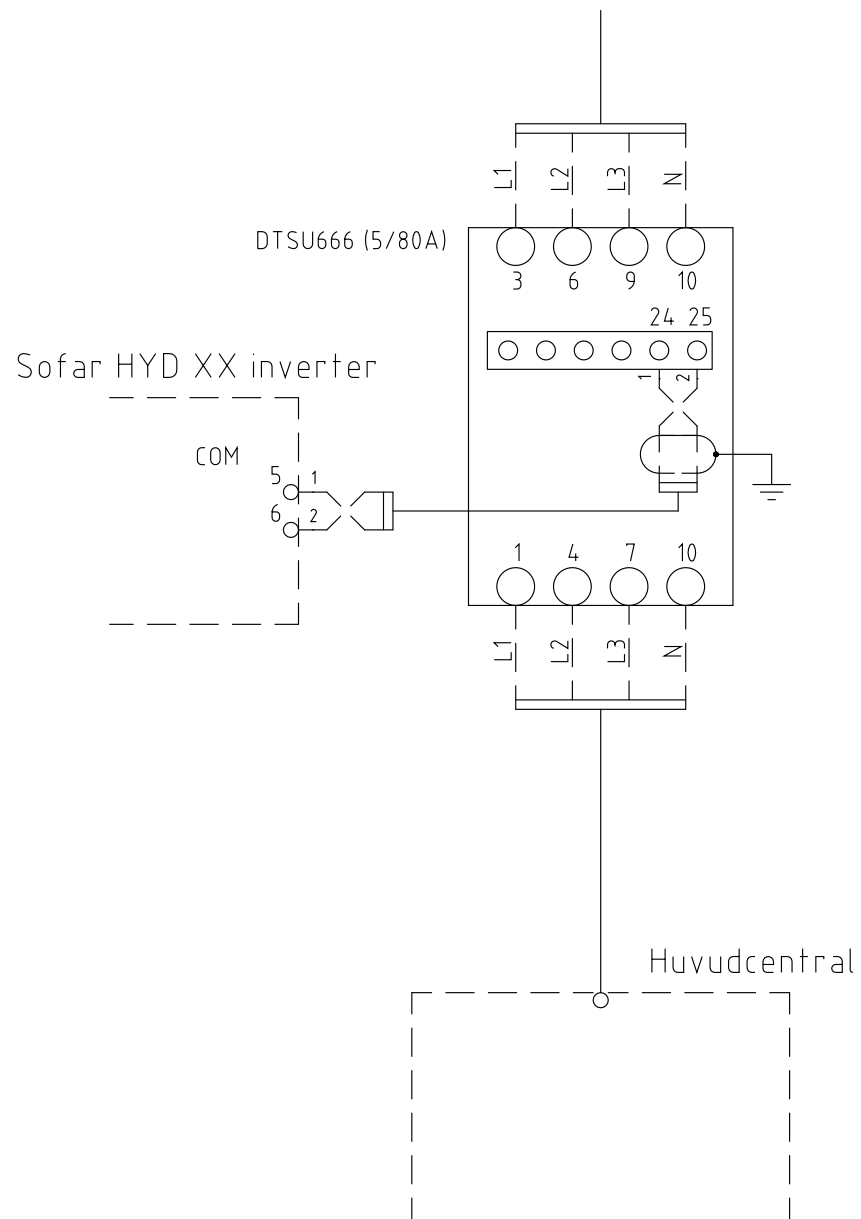
Enequi
GTX 3000-H Sofar HYD 20
System

| | | | |
|---------------------|------------|-----------------------------------|--------------------|
| KONSTR. AV J.J. | FILNAMN | RITNINGSNUMMER 3-820272 | |
| DATUM 2022-12-05 | REV. R1 | FORTS. | BLAD 272 |

Direktmätande energimätare
Beställningsvara, artikelnummer: 300581

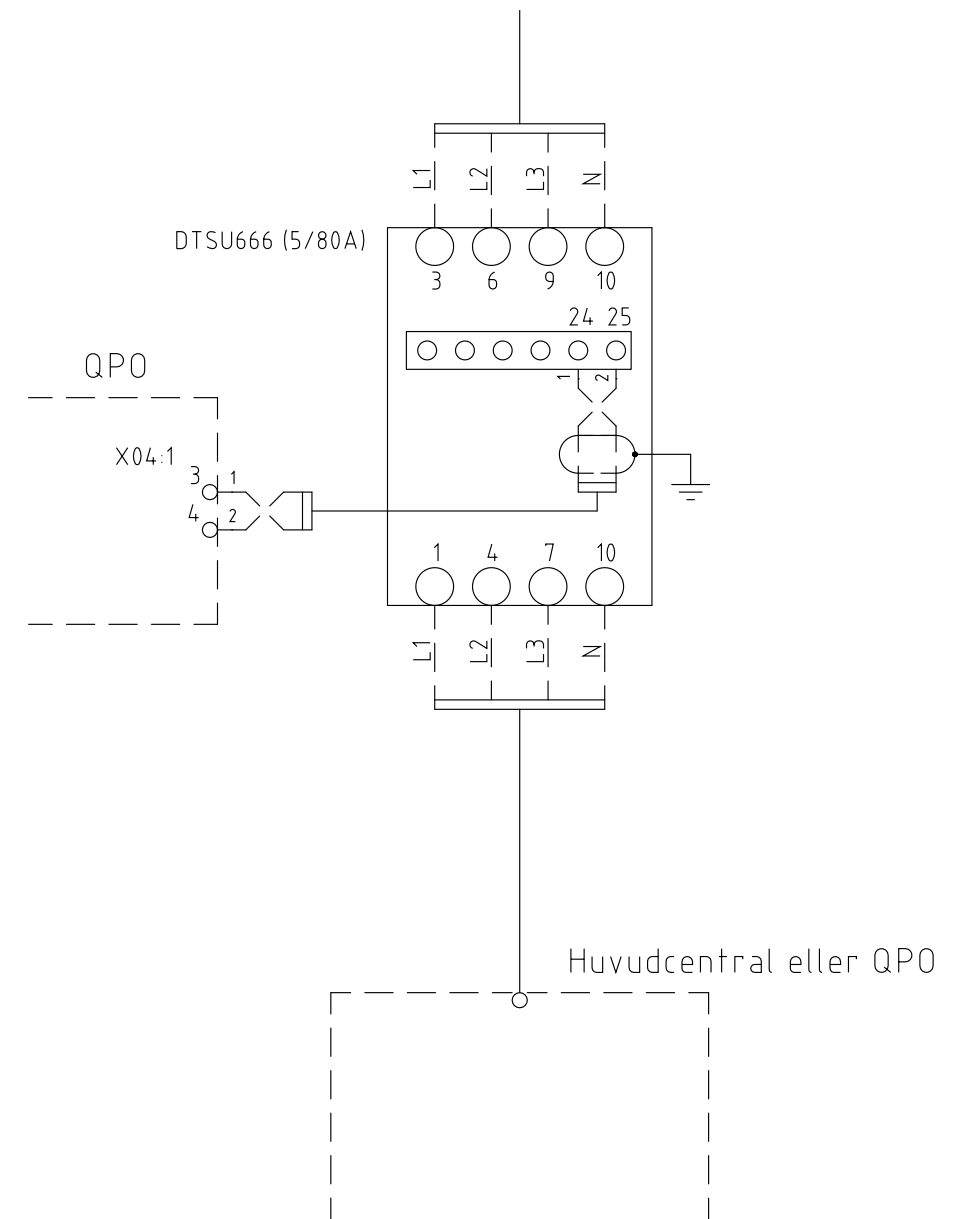
Icke offgrid

Inkommande matning
från huvudsäkringar
400VAC max 80A



Offgrid

Inkommande matning
från huvudsäkringar
400VAC max 80A



Denna ritning förblir vår egendom. Allt utan
 medgivande mångfaldiga, förevisa, utlämna
 eller obehörigen använda densamma är
 förbjudet och beivras enligt lag.

| NR. | ÄNDRING | SIGN. | DATUM |
|-----|---------|-------|-------|
| | | | |



Enequi
Option direktmätande energimätare Sofar
DTSU666 (5/80A)

| KONSTR. AV | FILNAMN | RITNINGSNUMMER | |
|------------|---------|-----------------|------------|
| J.J. | | 3-820285 | |
| DATUM | REV. | FORTS. | BLAD |
| 2023-01-26 | R1 | | 296 |