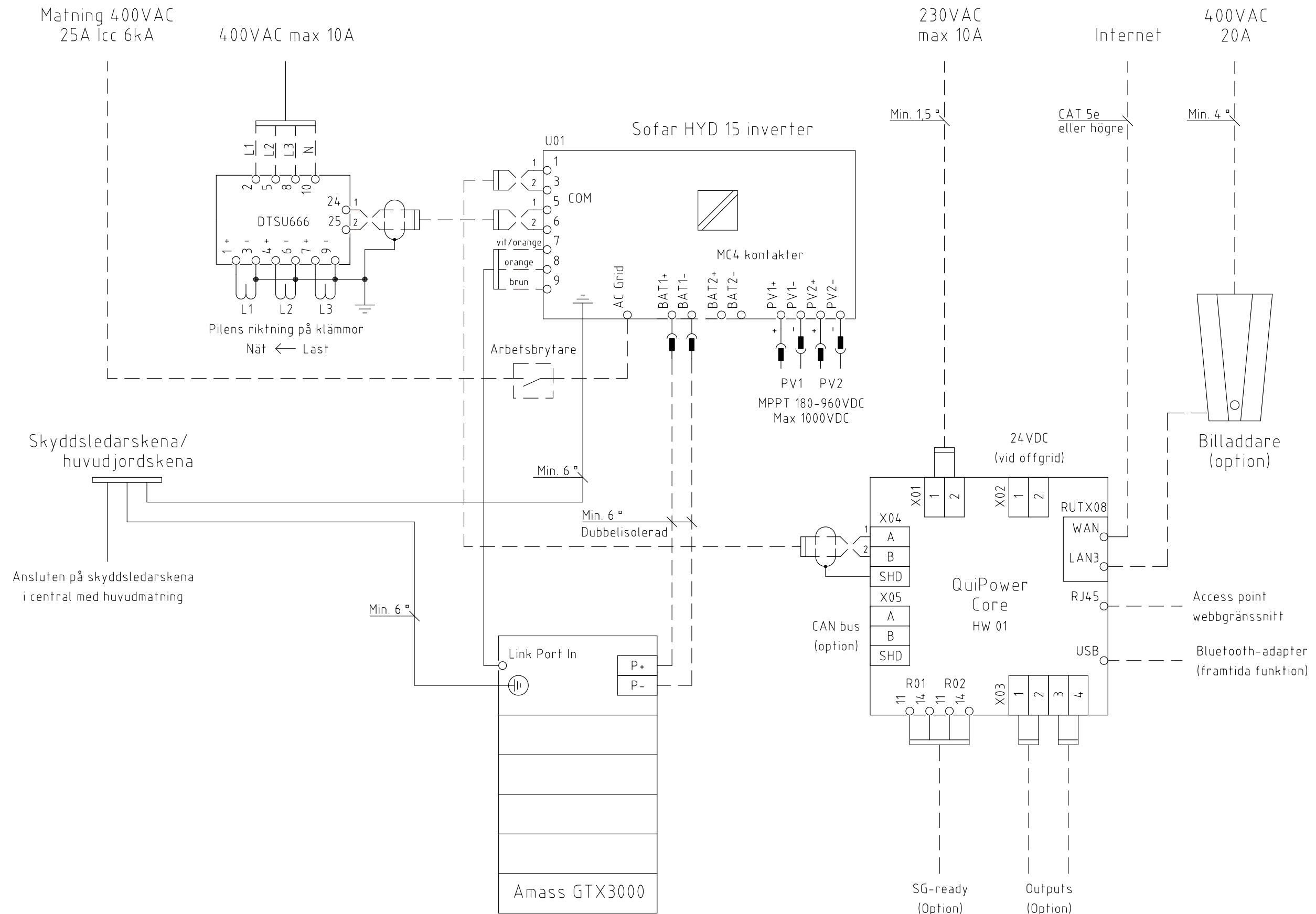


Sträckade linjer/komponenter och jordningssystem är inte inkluderat i leverans från Enequi



Systeminstallationen ska, utöver elinstallationsreglerna, följa kraven enligt standarder för elektriska energilagringssystem (EES) TS 62933-5-1 och EN IEC 62933-5-2

Denna ritning förblir vår egendom. Allt utan medgivande mångfaldiga, förevisa, utlämna eller obehörigen använda densamma är förbjudet och beivras enligt lag.

NR.	ÄNDRING	SIGN.	DATUM



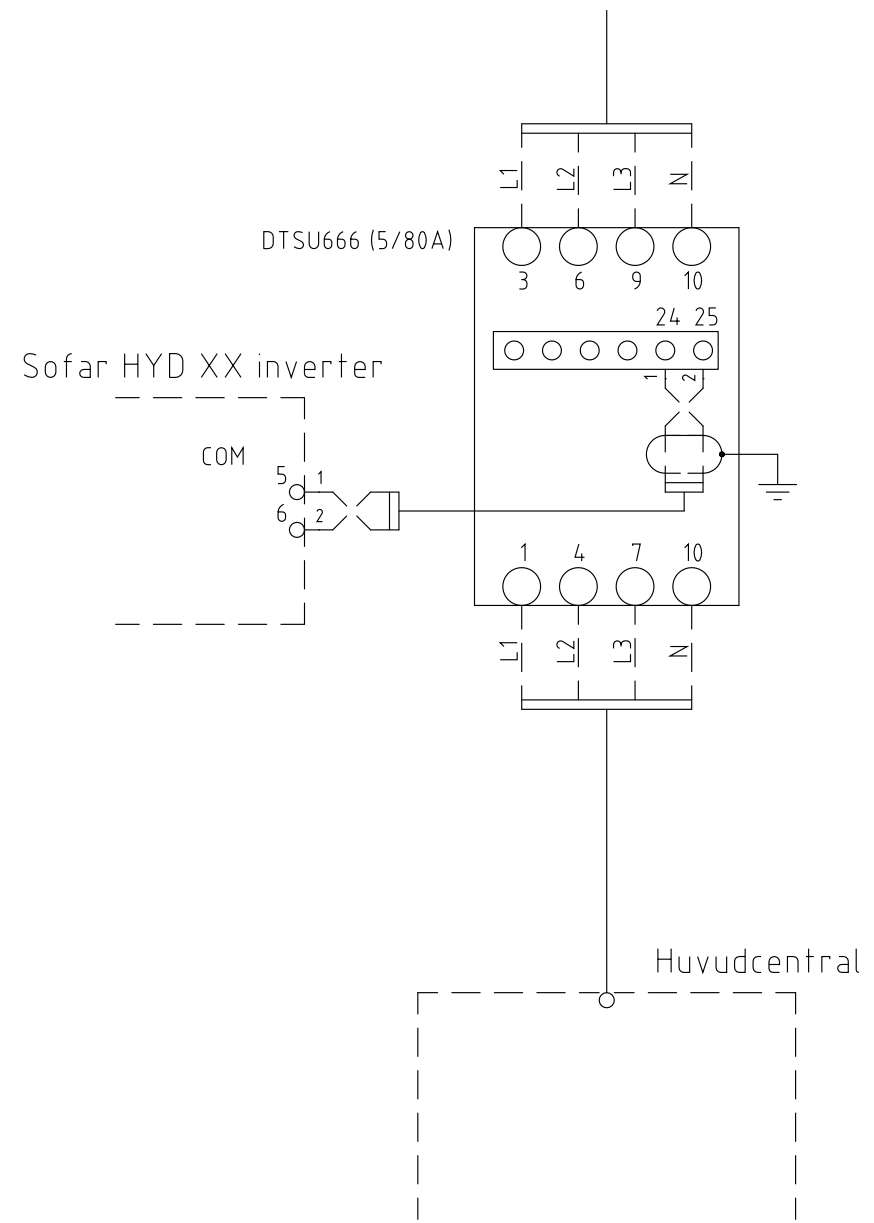
Enequi
 GTX 3000-H Sofar HYD 15
 System

KONSTR. AV J.J.	FILNAMN REV. R1	RITNINGSNUMMER 3-820271	FORTS.	BLAD 271
DATUM 2022-12-05				

Direktmätande energimätare
Beställningsvara, artikelnummer: 300581

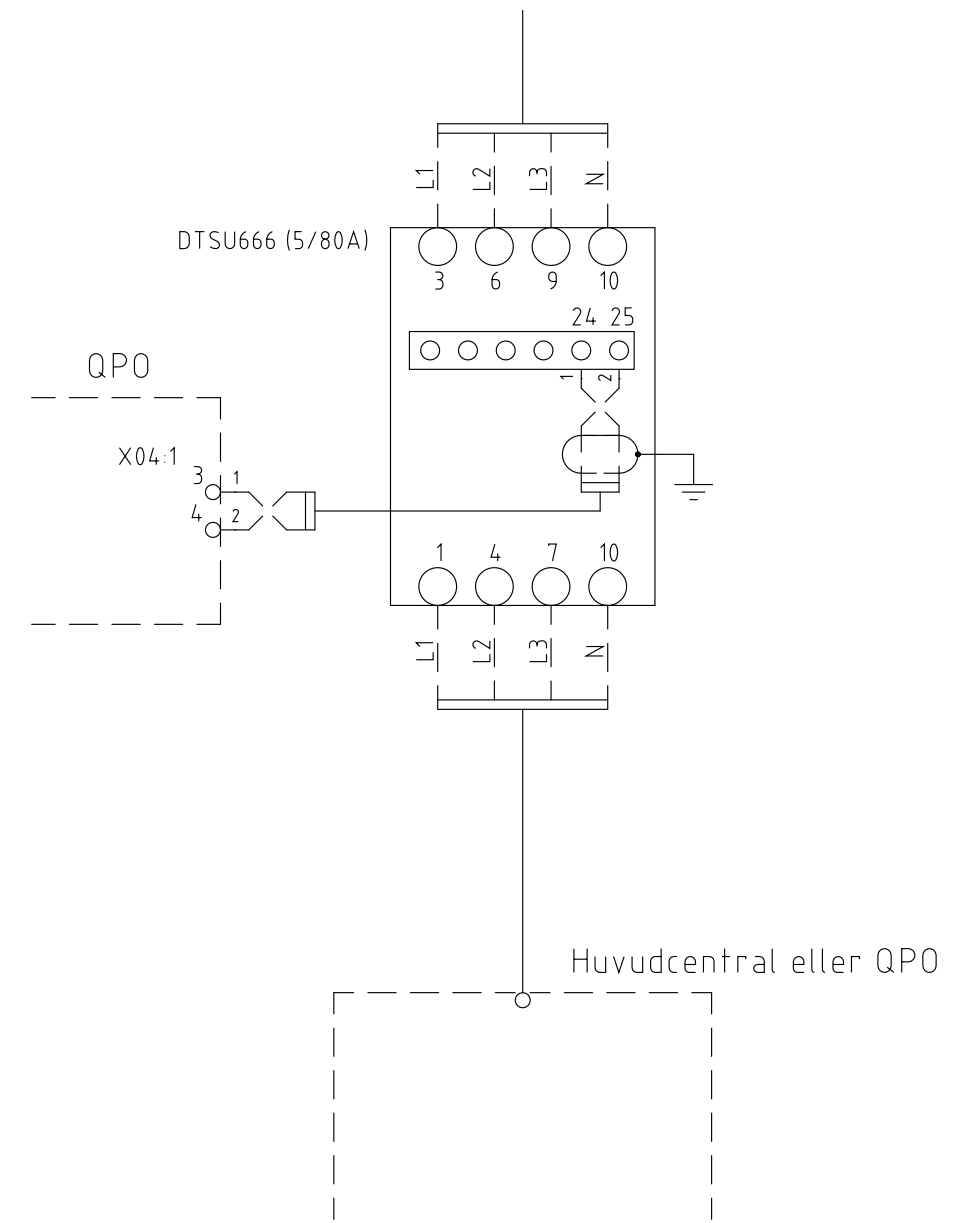
Icke offgrid

Inkommande matning
från huvudsäkringar
400VAC max 80A



Offgrid

Inkommande matning
från huvudsäkringar
400VAC max 80A



Denna ritning förblir vår egendom. Allt utan
 medgivande mångfaldiga, förevisa, utlämna
 eller obehörigen använda densamma är
 förbjudet och beivras enligt lag.

NR.	ÄNDRING	SIGN.	DATUM



Enequi
Option direktmätande energimätare Sofar
DTSU666 (5/80A)

KONSTR. AV J.J.	FILNAMN	RITNINGSNUMMER 3-820285	
DATUM 2023-01-26	REV. R1	FORTS.	BLAD 296