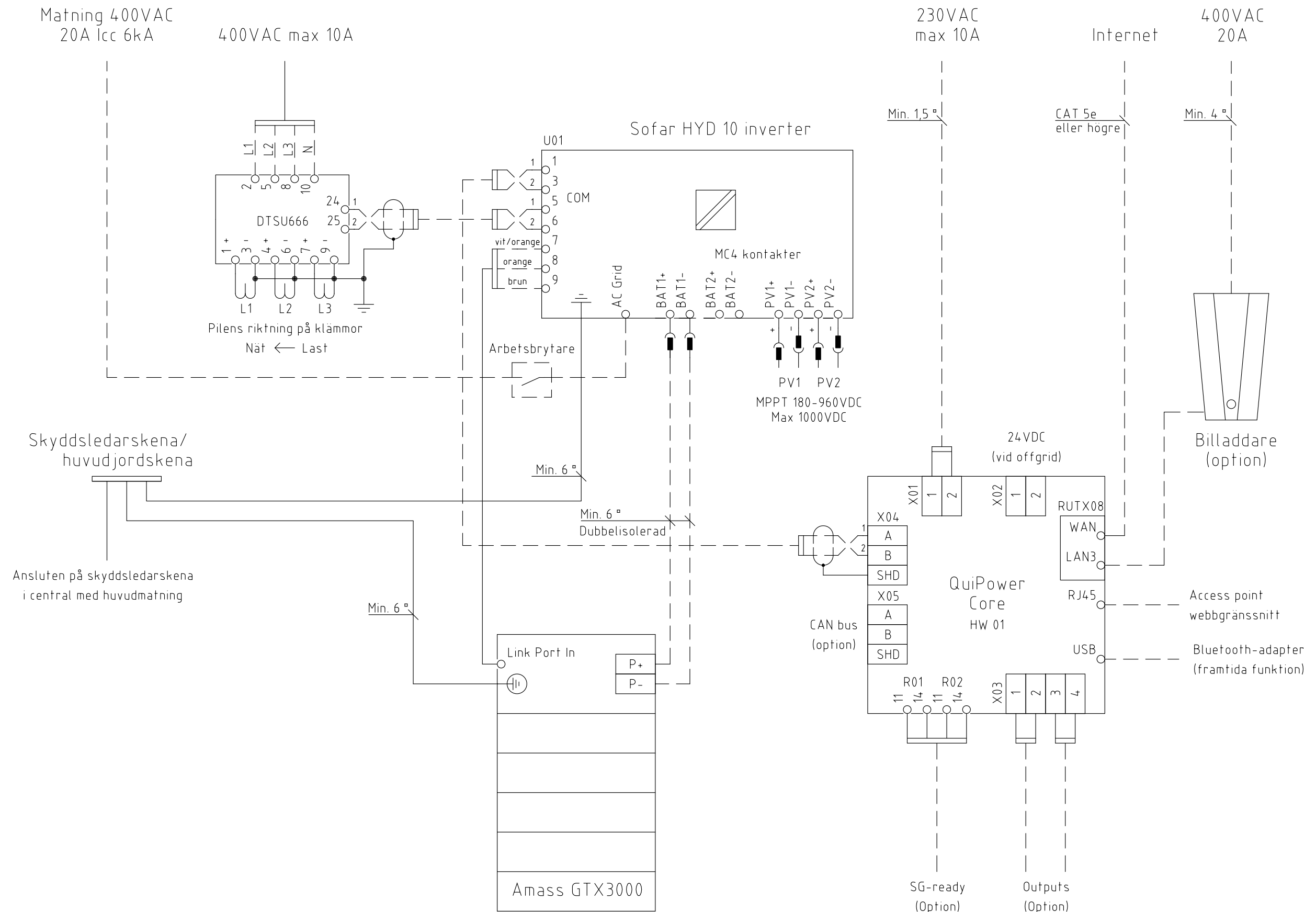


Sträckade linjer/komponenter och jordningssystem är inte inkluderat i leverans från Enequi



Systeminstallationen ska, utöver elinstallationsreglerna, följa kraven enligt standarder för elektriska energilagringssystem (EES) TS 62933-5-1 och EN IEC 62933-5-2

NR.	ÄNDRING	SIGN.	DATUM



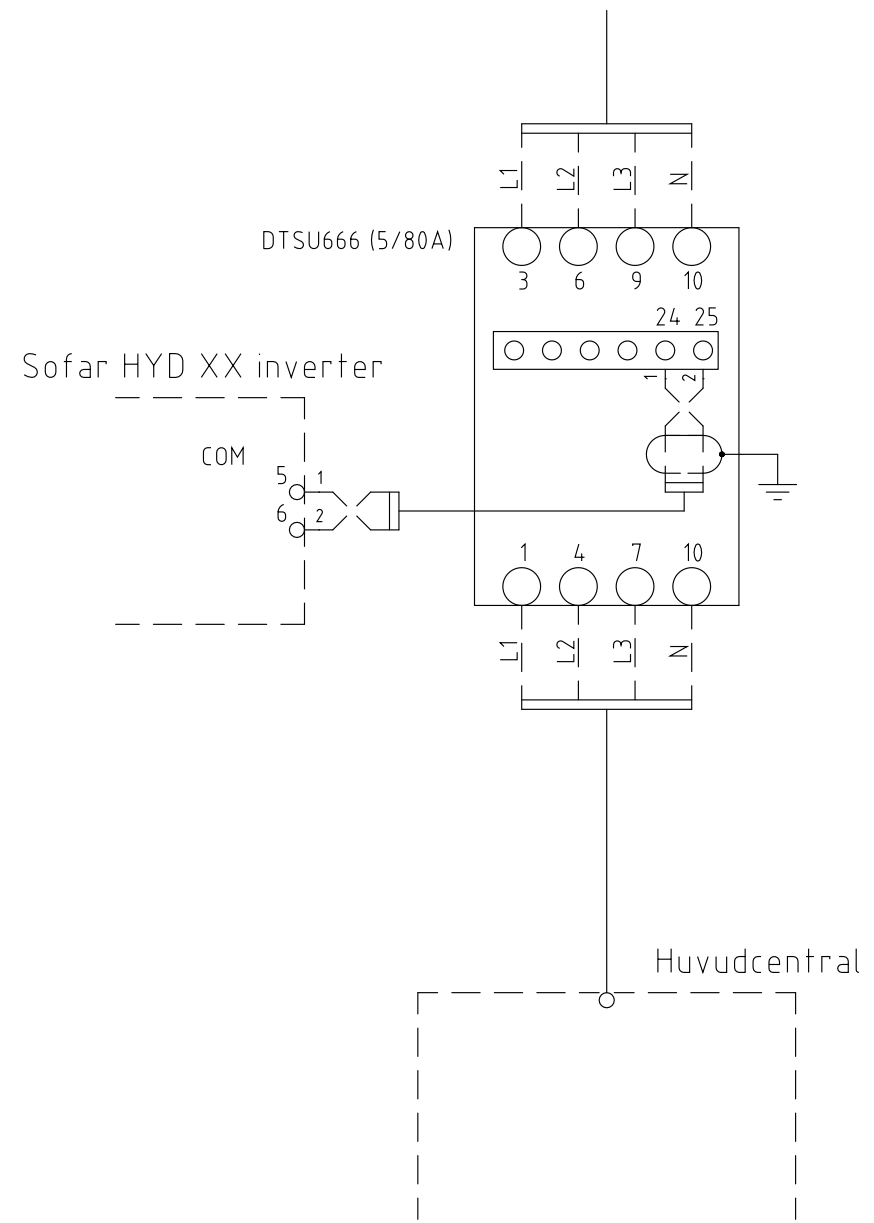
Enequi
GTX 3000-H Sofar HYD 10
System

KONSTR. AV	FILNAMN	RITNINGSNUMMER	
J.J.		3-820270	
DATUM	REV.	FORTS.	BLAD
2022-12-05	R1		270

Direktmätande energimätare
Beställningsvara, artikelnummer: 300581

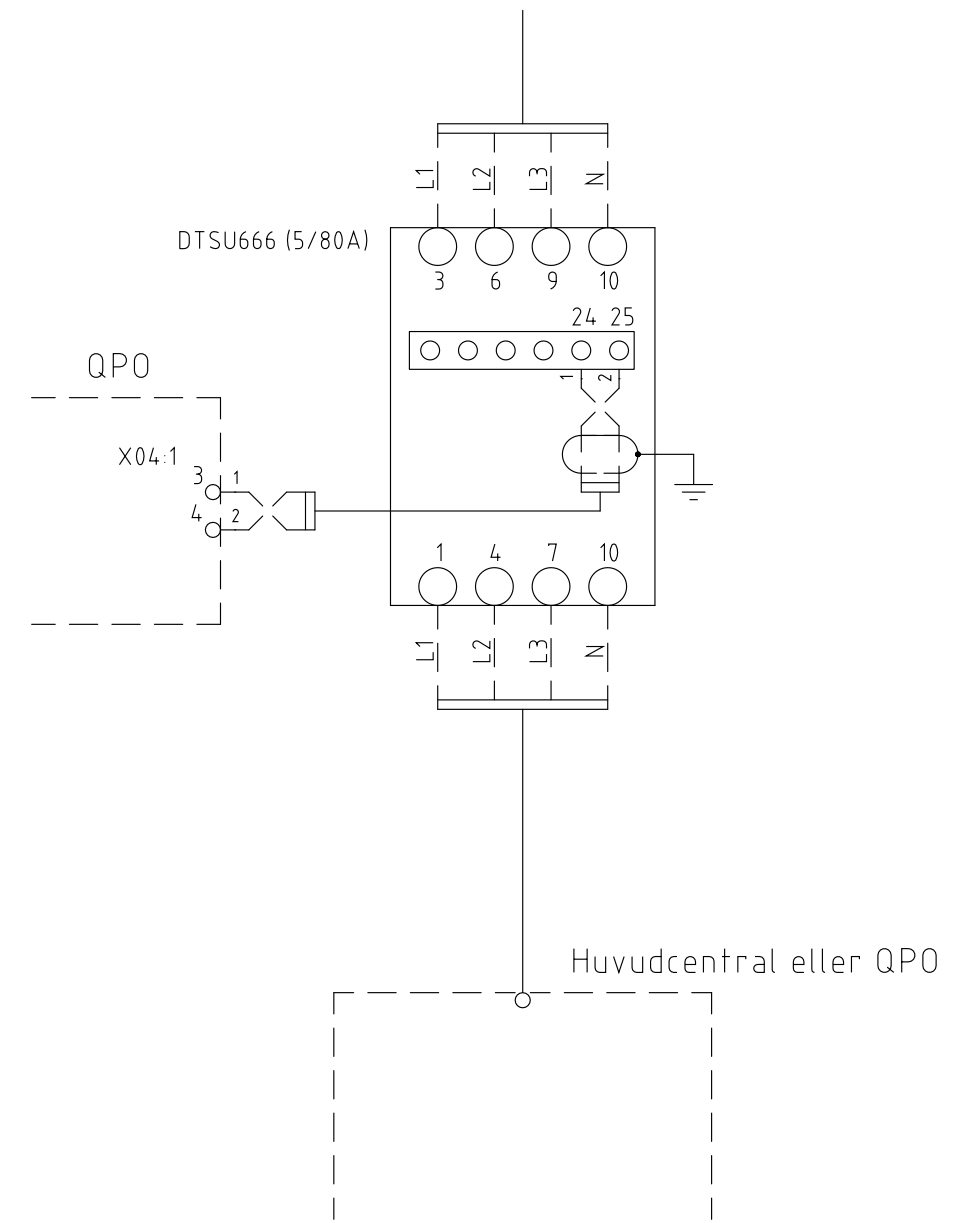
Icke offgrid

Inkommande matning
från huvudsäkringar
400VAC max 80A



Offgrid

Inkommande matning
från huvudsäkringar
400VAC max 80A



Denna ritning förblir vår egendom. Allt utan
 medgivande mångfaldiga, förevisa, utlämna
 eller obehörigen använda densamma är
 förbjudet och beivras enligt lag.

NR.	ÄNDRING	SIGN.	DATUM



Enequi
Option direktmätande energimätare Sofar
DTSU666 (5/80A)

KONSTR. AV J.J.	FILNAMN	RITNINGSNUMMER 3-820285	
DATUM 2023-01-26	REV. R1	FORTS.	BLAD 296