



TEKNISK SPECIFIKATION

# Växeloriktare – tvåvägs

## Modell: B60

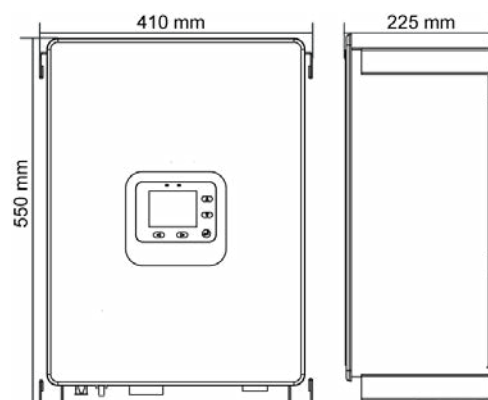
ENERGY TRANSFORMATION IS HERE. IT'S TIME TO TAKE CHARGE.

# Växelriktare tvåvägs för QuiPower Storage

## Tekniskdata växelriktare B60

Ingång DC	Växelriktare B60
Spänningsområde drift (V)	200 - 800
Laddningsspänning övre gräns (V)	Justerbar inom området
Avstängningsspänning urladdning (V)	Justerbar inom området
Max. DC urladdningsström	20
Max. laddström DC (A)	20

Utgång AC	Växelriktare B60
Kontinuerlig utgångseffekt (W)	5800
Max, utgångseffekt (W)	6000
Nominell spänning (V)	400
Antal faser	3
Driftspänningsområde utgång (V)	324-436,437-460
Frekvensområde AC	47,55-51,45 (50 rated)
Nominell ström för utgång	8,7
Max. utgångsström (A)	9,6
Effektfaktor ( $\lambda$ )	(-0,95 , 0,95)
Effektförbrukning vid standby (W)	<15
THDi (100% full power)	<3%



Växelriktare B60

### Växelriktare B60

- Integrerad vid val till QuiPower Storage Indoor och Outdoor



Kung Hans väg 3  
192 68 Sollentuna  
Sweden

010 - 122 17 00  
info@enequi.com  
www.enequi.com

# Växeriktare tvåvägs för QuiPower Storage

## Tekniskdata växeriktare B60

Verkningsgrad	Växeriktare B60
Max. verkningsgrad i och urladdning	$\geq 96,5\%$

Generell data	Växeriktare B60
Topologi	Utan transformator
Värmeavledning	Mekanisk luftcirkulation
Temperaturområde drift (grader C)	-25 till 60
Relativ fuktighet	$\leq 95\%$
Höjd över havet (m)	$\leq 2000$
IP klass	IP 65
Kylning	Mekanisk luftcirkulation
Buller (dB)	55
Interface	USB / RS485
Yttermått (Bredd * Höjd * Djup)	408 * 548 * 231
Vikt (kg)	26
Skärm	LCD

Certifiering	Växeriktare B60
Standard	VD-AR-N 4105 IEC 62477

Skydd	
Kortslutningsskydd AC	Ja
Skydd för omvänd polaritet DC	Ja
DC säkring	Ja
DC omkopplare	Ja
Överspänningsskydd	Ja



Kung Hans väg 3  
192 68 Sollentuna  
Sweden

010 - 122 17 00  
info@enequi.com  
www.enequi.com